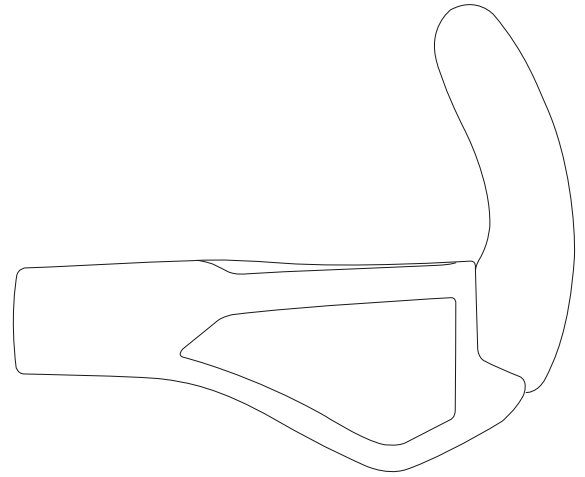


GX2

Racing Series



Montage-/ Bedienungsanleitung

Installation Instructions / Instructions for use

Instructions d'installation / Instructions d'usage

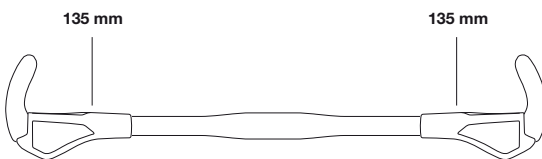
Achtung! Sicherheitshinweis: Nicht für die Verwendung mit Carbon-Lenkern geeignet!

Bitte lesen Sie sich diese Anleitung aufmerksam durch. Nur eine einwandfreie Montage gewährleistet die optimale Funktion der Ergon Handgriffe. Es eignen sich ausschließlich Lenker mit einem ungedrücktten Montagebereich von mindestens 135 mm beidseitig und einem Durchmesser von 22,2 mm. Nicht jeder Lenker ist für hohe Klemmkraft eines Barends ausgelegt. Daher sollten nur Lenker verwendet werden, die vom Hersteller für Barends freigegeben sind und den angegebenen

Drehmomenten standhalten. Keine Freigabe für Carbon-Lenker! Extra dünnwandige Alu-Lenker können nur mit einem Sicherheits-Lenkerendstopfen verwendet werden, z. B. dem Ergon LS100 Lenkerplugin. Achten Sie bitte darauf, dass der Lenker gründlich mit Alkohol, Isopropanol o.ä. entfettet ist.

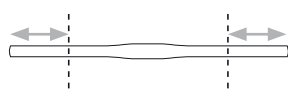
1. Montagebereich

- linker Griff 135 mm / rechter Griff 135 mm



2.1 Montagebereich markieren

Montagebereich von 135 mm am Lenker markieren (**Abb. 1**). Tipp: Mit einem Klebebandstreifen oder Bleistift.



2.2 Montieren der Griffkomponenten

Die untere Klemmschraube des Barends lösen. Barend auf den Griff stecken. Ein deutliches „Klick“ Geräusch stellt sicher, dass der im Barend integrierte Sicherungsring bündig in der Nut des Griffs sitzt.



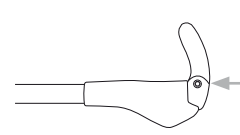
2.3 Griff aufschieben

Griff bis zum markierten Montagebereich (**Abb. 2.1**) auf den Lenker schieben. Nur so wird eine einwandfreie Montage gewährleistet.




2.4 Anziehen der Klemmschraube

Klemmschraube unten leicht anziehen, so dass sich Griff und Barend noch bewegen lassen.




3.1 Einstellung der Griffe

Drehen Sie die Auflagefläche des Griffs so, dass Ihr Handballen vollflächig aufliegt. Eine übermäßig abgewinkelte Position des Handgelenks sollte hierbei vermieden werden. Durch Ausprobieren können Sie die für Sie komfortabelste Stellung der Ergon Handgriffe herausfinden. Ziehen Sie die Klemmschrauben der Barends in jedem Falle vor der ersten Fahrt mit **7 Nm** fest.



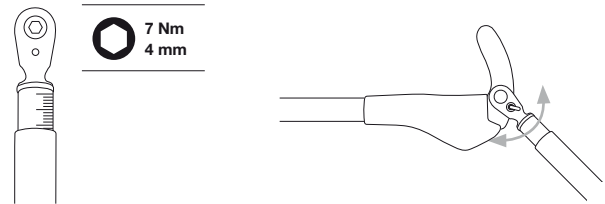
3.2 Einstellung Griffkörper / Barend

Die Grundeinstellung des Flügelns sollte waagrecht sein. Zur fahrerspezifischen Feineinstellung beachten Sie bitte den **Punkt 3.1** und die folgenden Hinweise dieser Montageanleitung.



4. Endmontage

Ziehen Sie die Klemmschraube des Griffs mit einem **4 mm** Drehmomentschlüssel mit **7 Nm** an.*



Achtung: Überprüfen Sie vor dem Fahrtantritt, ob die Griffe verdrehfest montiert sind. Lassen sich die Griffe und Barends trotz des angegebenen Anzugsmoments von maximal 7 Nm verdrehen, ist Ihr Lenker nicht für die Griffe geeignet. Sie sollten in diesem Falle einen Lenker mit angerauten Lenkerenden einsetzen. Nach Stürzen sind die Barends auf Beschädigungen und Verdrehsicherheit zu überprüfen und eventuell auszutauschen. Bei Fragen wenden Sie sich an Ihren Fachhändler. Überprüfen Sie nach der Montage der Griffe, ob die Bremsgriffe und die Schaltungsbetätigungen ohne Veränderung der Handhaltung erreichbar sind und ob Sie alle Funktionen Ihres Fahrrads weiterhin ohne Einschränkung nutzen können. Der sichere Halt bzw. die Verdrehsicherheit der Griffe ist nur unter Verwendung der dazugehörigen Barends gewährleistet.

Pflege: Damit Sie mit Ihren Ergon Handgriffen lange Freude haben, sollten Sie die Griffe nur mit handwarmem Seifenwasser reinigen und anschließend gut abspülen. Ergon Handgriffe sollten nicht mit petroleumbaltigen Stoffen wie mineralischen Ölen und Fetten sowie scharfen Reinigern oder sonstigen Chemikalien in Kontakt gebracht werden.

Gewährleistung: Mit dem speziellen Klemmkonzept übertreffen die Ergon Handgriffe die in DIN 14766 geforderte Abzugskraft für Lenkergriffe von 70 N deutlich. Für die Funktion und Formstabilität der Ergon Handgriffe haben Sie einen Gewährleistungsanspruch von zwei Jahren ab Kaufdatum. Bedenken Sie jedoch, dass Fahrradgriffe einer natürlichen Abnutzung unterliegen. Bei festgestellten Mängeln reklamieren Sie die Griffe bitte bei Ihrem Fachhändler. Alle Gewährleistungsfristen werden ungültig, wenn der Artikel auf Grund von Stürzen beschädigt oder zweckentfremdet wurde, Veränderungen vorgenommen wurden oder der Artikel anders verwendet wurde als in dieser Montageanleitung beschrieben.

*** Achtung: Nicht für die Verwendung mit Carbon-Lenkern geeignet!**

Maximal empfohlenes Anzugsmoment: **7 Nm**
 Die Griffe dürfen sich nicht mehr von Hand verdrehen lassen!
 Für die Montage nur das empfohlene Werkzeug verwenden.
 Nach 50 km bzw. nach der ersten Fahrt die Klemmschrauben nachziehen und danach regelmäßig auf festen Sitz prüfen.

Hinweis: Die Ergon Handgriffe bieten Schmerzprävention durch optimale Druckverteilung, denn sie sorgen für eine 40% größere Kontaktfläche. Die gleichmäßige Druckverteilung regt die Durchblutung an. Dadurch kann sich der Handteller röten.

Durch Ausprobieren können Sie die für Sie komfortabelste Stellung der Ergon Handgriffe herausfinden. Führen Sie nach einigen kurzen Testfahrten hierzu die **Schritte 3.1 bis 4** erneut aus und verändern Sie hierbei den Positions-Winkel in kleinen Schritten.

Sollten trotz Verwendung der Ergon Handgriffe während des Fahrens Schmerzen oder Taubheitsgefühle in Händen und Unterarmen auftreten, kann es hilfreich sein, den Lenker in seiner Neigung zu drehen oder ihn evtl. gegen ein anderes Modell auszutauschen. Zusätzlich ist eine Überprüfung von Sitzposition, Lenkerhöhe und Rahmengröße sinnvoll – hierzu ist eine Beratung durch einen Fachhändler empfehlenswert.

Allergiker Info:
 Ergon Handgriffe sind latexfrei.

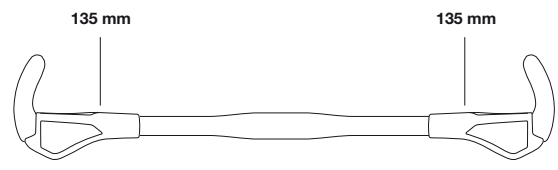
Attention: Product not suitable for use with carbon handlebars.

Please read these instructions carefully. Only correctly installed Ergon grips allow for optimum function. Ergon GS2 grips require a handlebar with 22.2 mm diameter in the grip area and uninterrupted bar space of 135 mm (5.3") each side. Only handlebars that have been approved by their manufacturer for use with bar ends should be used and can withstand the required clamping

force. Do not use with carbon handlebars. Very thin walled aluminium handlebars should only be used if manufactured for use with bar ends. Please ensure prior to fitting that the bar is suitably cleaned using alcohol or other degreasers.


1. Mounting area

- left grip 135 mm (5.3") / right grip 135 mm (5.3")



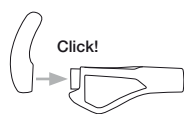
2.1 Mark the mounting area

Measure and mark the handlebar from the end to the required assembly area of 135 mm (5.3") (Fig. 1). Tip: Use either sticky tape or a pencil.



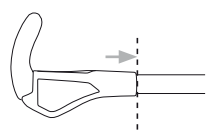
2.2 Grip assembly

Loosen the downward facing clamping screw. Fit the bar end to the grip. You will hear a distinct "click" when the integrated security ring engages. This signals that the bar end is properly fitted to the grip.



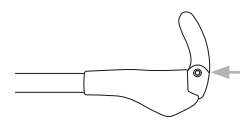
2.3 Fit the grip

Push the grip and bar end on to the bar as far as the mark (Fig. 2.1). Only by following these steps can a proper install be ensured.




2.4 Tighten the clamp

Tighten the downward facing clamping screw so that the grip and bar end can still be moved.




3.1 Grip Position

Turn the grip so that the support platform completely supports the ball of your hand. The wrist should be in a neutral position avoiding an exaggerated kink. After a short period of trial and error a comfortable position can be found. Be sure to tighten the clamp with **7 Nm (5.2 ft-lb)** before your first ride.



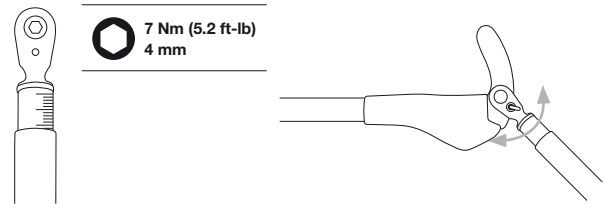
3.2 Position of the bar end / grip body

The default position for the support platform is horizontal. For fine tuning according to rider and riding style, please refer to the **step 3.1** and the tips given below.



4. Final Tightening

Tighten to **7 Nm (5.2 ft-lb)** torque using a **4 mm** torque wrench.*



Attention:

Before riding the bike, please ensure that the grips are properly tightened. If the maximum quoted 7 Nm (5.2 ft-lb) torque is not sufficient to prevent the grips and barends being turned by hand then the handlebar is not compatible with this product. Please replace the handlebar with one which is completely round at the end and meets the industry standard of 22.2 mm in diameter. Following any crashes or impacts, please check the bar ends for damage. Check to see that the grips and bar ends are still secure. Replace if necessary. In the event of any questions, please contact your local retailer. Before riding for the first time, ensure that the function of the brakes and gears has not been restricted without having to change your hand position and that all functions of the bicycle can be used as normal. A secure fit can only be guaranteed with the use of the correct Ergon bar end.

Maintenance:

In order to ensure that your Ergon grips provide you with the best performance please clean them regularly using warm soapy water. Rinse thoroughly. Do not use petroleum based products or solvents, oil or grease on the grips for any reason.

Warranty:

The clamping system used on these grips exceeds the DIN standard 14766 for handlegrips of 70 N removal force. The function and construction of Ergon handlebar grips are covered by a warranty for two years from the date of purchase. Please be aware that grips do naturally wear out with use. In the event of a suspected warranty issue, please contact your retailer. Damage as a result of crashes, misuse, incorrect installation or modification of the grip is not covered by this warranty.

Information:

Ergon grips offer pain prevention through optimized pressure distribution. This is realised through the 40% larger surface area. This pressure distribution allows better blood circulation, which may cause the hands to appear flushed.

*** Attention: Product not suitable for use with carbon handlebars.**

Maximum recommended torque: **7 Nm (5.2 ft-lb)**
 The grips and bar ends should not turn on the bar.
 Use only the specified tools to assemble.
 Re-check the torque setting following the first ride / 50 km of riding.
 Check periodically to ensure that the screws are not loosening.

The correct position for your Ergon grips is an individual thing. Repeat **steps 3.1 to 4** adjusting the angle of the grips in small steps. The angle maybe different for the left and right hand. Ride a test course to allow good comparison.

Should you suffer from pain or numbness in your hands or forearms despite use of Ergon grips it may help to try a handlebar with a different profile, or rotate your existing one. If problems persist, it is advisable to check your position on the bike including frame size, handlebar height and saddle position with the help of a professional.

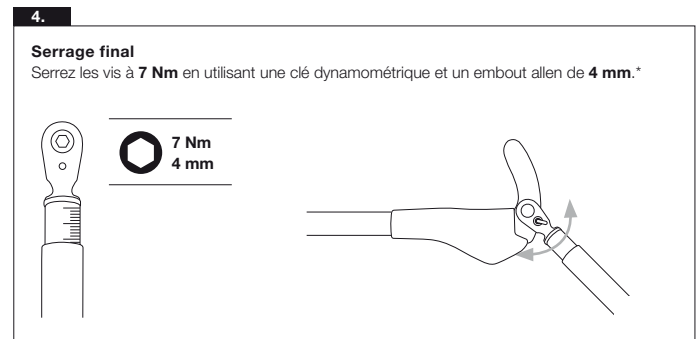
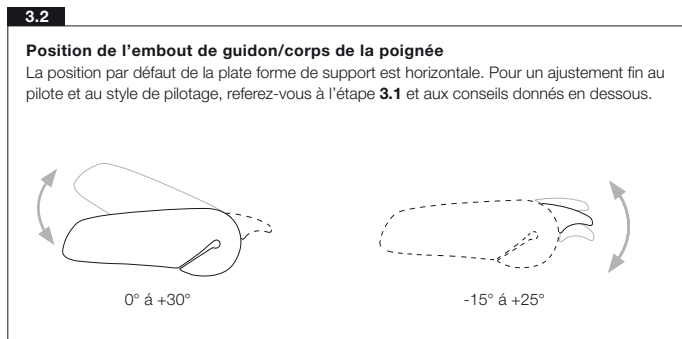
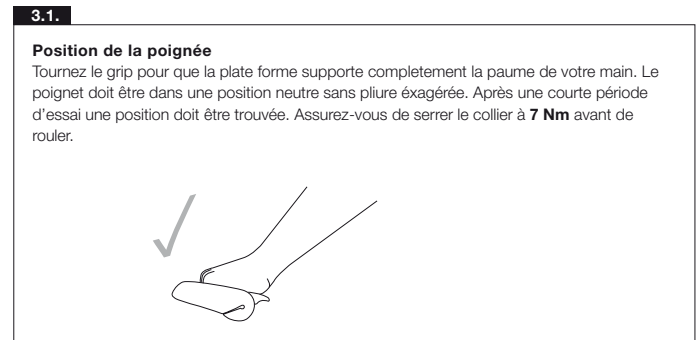
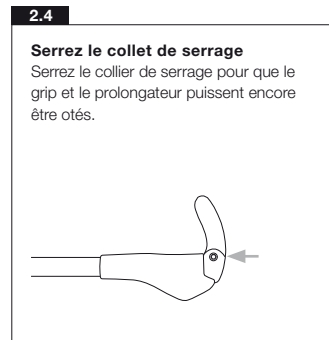
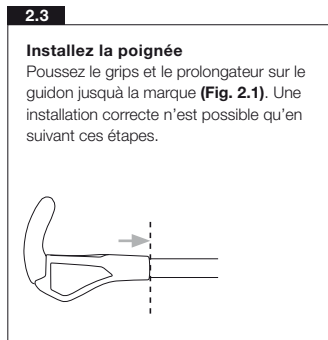
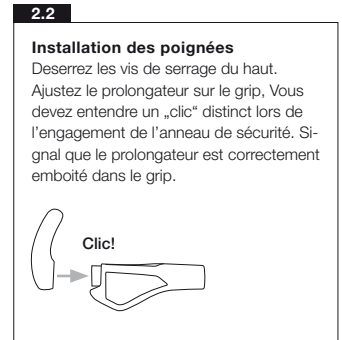
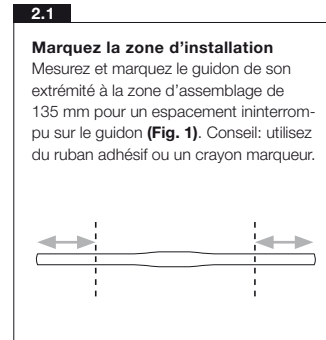
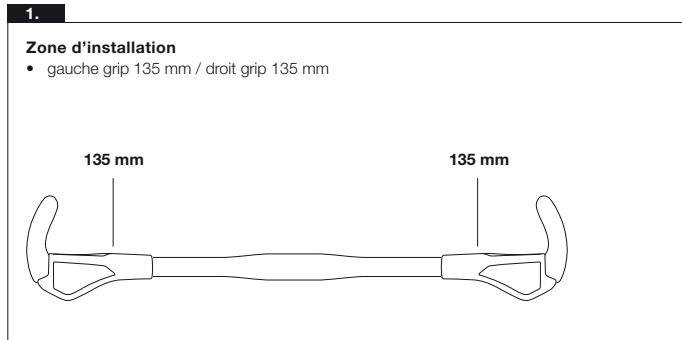
Allergy information:

All Ergon grips are latex free.

Attention! Note de sécurité: Ne pas utiliser avec un guidon en carbone!

Lisez ces instructions attentivement, seuls des grips ergon correctement installés permettront une utilisation optimale. Les grips Ergon GS2 requièrent un guidon de diamètre 22.2 mm au niveau de la poignée et un espace libre et sans courbe de chaque côté du guidon de 135 mm des deux côtés. Seuls les guidons certifiés par leur fabricant comme étant utilisables avec des poignées à

colliers de serrage et supportant les contraintes des colliers de serrage doivent être utilisés. Ne pas utiliser avec des guidons en carbone. On peut poser des embouts de guidons à des guidons en aluminium très mince seulement si ces derniers sont conçus à cette fin. Assurez-vous avant montage de nettoyer le guidon avec de l'alcool ou un autre dégraissant adapté.


Attention:

Avant de rouler assurez-vous que les grips sont correctement serrés sur le guidon. Si un serrage à 7 Nm n'est pas suffisant pour empêcher le grip et le prolongateur de tourner avec la force de la main sur le guidon, alors le guidon n'est pas compatible avec ce produit. Remplacez le guidon avec un complètement rond à l'extrémité et d'un diamètre standard de 22.2 mm. Ne pas sur-serrer les grips. A la suite d'une chute, ou de tout événement accidentel, les composants des grips doivent être vérifiés et remplacés si nécessaire. Référez vous à votre détaillant pour toute question supplémentaire. Avant de rouler pour la première fois, assurez-vous que les freins et les changements de vitesse sont bien opérationnels et accessibles sans changer vos mains de position et que toutes les fonctions de votre vélo sont utilisables normalement. Un blocage suffisant ne peut être garanti qu'avec l'utilisation du bon prolongateur de guidon Ergon.

Maintenance:

Pour vous assurer que les grips Ergon vous fournissent les meilleures performance possibles, nettoyez les régulièrement avec de l'eau savonneuse. Rincez abondamment.

Warranty:

Le système de serrage utilisé pour les prolongateurs de guidon dépasse les standard pour les poignées de guidon DIN 14766 de 70 N de force d'arrachage. L'utilisation et la fonctionnalité des grips Ergon sont couverts par une garantie de deux ans à partir de la date d'achat. Soyez avertit que les grips s'usent naturellement à l'usage. Dans le cas d'une demande de prise sous garantie, contactez votre détaillant. Les dommages résultant d'une chute, d'une mauvaise utilisation, d'une installation incorrecte, ou d'une modification ne sont pas couverts par la garantie.

Information:

Les grips Ergon offrent une prévention des douleurs aux mains grâce à une répartition optimisée de la pression. Ceci peut être obtenu grâce à une surface d'appui 40% plus large. La répartition de la pression permet une meilleure circulation sanguine et une diminution des sensations d'engourdissement.

*** Attention: Ne pas utiliser avec un guidon en carbone!**
Couple de serrage maximal recommandé : 7 Nm

Le grips ne doit pas pouvoir tourner autour du guidon!

N'utilisez que les outils spécifiques à cet assemblage.

Vérifiez le couple de serrage après les premières sorties/50 km de roulage Vérifiez périodiquement que les vis ne se desserrent pas.

L'orientation correcte des grips Ergon est une chose individuelle. Repetez les **étapes 3.1 à 4** en ajustant les angles des grips par petites touches. L'angle peut être différent à gauche et à droite. Faites un essai en roulant pour permettre une bonne comparaison. Si vous souffrez toujours de douleurs ou d'engourdissements dans les mains et les avant bras malgré l'utilisation de grips Ergon, alors essayez un guidon avec une forme différente ou tournez votre guidon actuel. Si les problèmes persistent, il est conseillé de vérifiez votre position sur le vélo y compris la taille du cadre, hauteur du guidon, hauteur de selle, avec l'aide d'un professionnel.

Information sur les allergies:

Tous les grips Ergon grips sont sans latex.